



# Pioneer

## РУКОВОДСТВО ПО ЭКСПЛУАТАЦИИ, МОНТАЖУ И ТЕХНИЧЕСКОМУ ОБСЛУЖИВАНИЮ

КОНДИЦИОНЕРЫ БЫТОВЫЕ ИНВЕРТОРНЫЕ  
(СПЛИТ-СИСТЕМА НАСТЕННОГО ТИПА)



KFR125PN/KOR125PN  
KFR135PN/KOR135PN



KFR150PN/KOR150PN  
KFR170PN/KOR170PN



ПРОИЗВОДИТЕЛЬ ОСТАВЛЯЕТ ЗА СОБОЙ ПРАВО ВНОСИТЬ ИЗМЕНЕНИЯ В ХАРАКТЕРИСТИКИ  
ИЗДЕЛИЯ БЕЗ ПРЕДВАРИТЕЛЬНОГО УВЕДОМЛЕНИЯ



Большая библиотека технической документации  
<http://splitoff.ru/tehn-doc.html>  
каталоги, инструкции, сервисные мануалы, схемы.

## ОГЛАВЛЕНИЕ

1. Инверторное управление .....	3
2. Технические характеристики .....	4
3. Допустимый диапазон рабочих температур.....	5
4. Схемы контура хладагента.....	6
5. Описание беспроводного пульта ДУ.....	7
6. Габариты.....	10
7. Электросхемы.....	12
8. Процедура монтажа .....	15
9. Диагностика системы .....	20

## ИНВЕРТОРНОЕ УПРАВЛЕНИЕ

Современная технология, позволяющая регулировать скорость работы компрессора при помощи переменной частоты. Инверторная система обладает следующими преимуществами:

### **Комфорт**

Плавное регулирование скорости компрессора обеспечивает точное соответствие установкам в режимах охлаждения или нагрева. Это позволяет избежать значительных температурных колебаний, которые характерны для неинверторных кондиционеров.

### **Энергосбережение**

Компрессор работает на меньшей частоте, особенно в условиях малой нагрузки. Это значительно сокращает энергозатраты.

### **Надежность**

Увеличивается срок службы системы, поскольку в ее работе не используется принцип частого включения и выключения компрессора. Низкий пусковой ток и пусковой момент двигателя повышают надежность работы компрессора.

## ТЕХНИЧЕСКИЕ ХАРАКТЕРИСТИКИ

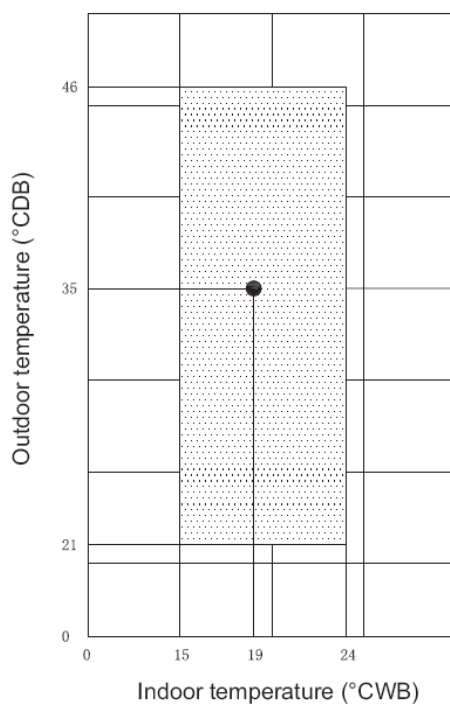
### Реверсивные инверторные сплит-системы (R410A).

МОДЕЛЬ				KFRI25PN/ KORI25PN	KFRI35PN/ KORI35PN	KFRI50PN/ KORI50PN	KFRI70PN/ KORI70PN	
НОМИНАЛЬНАЯ ХЛАДОПРОИЗВОДИТЕЛЬНОСТЬ	Btu/h			9000	12000	18000	24000	
	Вт			2500	3500	5050	7000	
НОМИНАЛЬНАЯ ТЕПЛОПРОИЗВОДИТЕЛЬНОСТЬ	Btu/h			10400	14330	19100	27000	
	Вт			3050	4200	5600	7900	
НОМИНАЛЬНАЯ СУММАРНАЯ ПОТРЕБЛЯЕМАЯ МОЩНОСТЬ (ОХЛАЖДЕНИЕ)	Вт			770	1090	1670	2400	
НОМИНАЛЬНАЯ СУММАРНАЯ ПОТРЕБЛЯЕМАЯ МОЩНОСТЬ (НАГРЕВ)	Вт			830	1150	1720	2550	
НОМИНАЛЬНЫЙ РАБОЧИЙ ТОК (ОХЛАЖДЕНИЕ)	А			3,6	5,2	7,9	10,4	
НОМИНАЛЬНЫЙ РАБОЧИЙ ТОК (НАГРЕВ)	А			3,9	5,4	8,1	11,1	
ПАРАМЕТРЫ ЭЛЕКТРОПИТАНИЯ				В/ Ф/ Гц				220-240/1/50
ТИП ХЛАДАГЕНТА				R410A				
РЕГУЛИРОВАНИЕ ПОТОКА ХЛАДАГЕНТА				КАПИЛЛЯРНАЯ ТРУБКА (НАРУЖНЫЙ БЛОК)				
ВНУТРЕННИЙ БЛОК	УПРАВЛЕНИЕ		ВОЗДУХОРАСПРЕДЕЛЕНИЕ		ДВОЙНЫЕ ЖАЛЮЗИ (ВВЕРХ-ВНИЗ) И ВОЗДУХОРАСПРЕДЕЛИТЕЛЬНАЯ РЕШЕТКА (ВПРАВО-ВЛЕВО)			
			УПРАВЛЕНИЕ		Пульт с ЖК-дисплеем			
	РАСХОД ВОЗДУХА		ВЫСОКАЯ	м³/ч	500	550	800	1200
			СРЕДНЯЯ	м³/ч	380	400	650	900
			НИЗКАЯ	м³/ч	250	320	500	650
	УРОВЕНЬ ЗВУКОВОГО ДАВЛЕНИЯ (В/С/Н)		дБА		40/35/31	42/37/34	50/45/39	55/48/43
	ГАБАРИТЫ АГРЕГАТА		ВЫСОТА	мм	320		320	325
			ШИРИНА	мм	1010		1010	1150
			ГЛУБИНА	мм	192	185	190	210
	ГАБАРИТЫ В УПАКОВКЕ		ВЫСОТА	мм	360		390	430
			ШИРИНА	мм	880		1110	1230
			ГЛУБИНА	мм	260		290	280
	МАССА АГРЕГАТА (без упаковки)		кг		11	11	15	17
	ДИАМЕТР ДРЕНАЖНОГО ПАТРУБКА		мм		15,5			
	РАСХОД ВОЗДУХА		м³/ч		2000	2000	3200	4800
УРОВЕНЬ ЗВУКОВОГО ДАВЛЕНИЯ		дБА		55	55	58	65	
ГАБАРИТЫ АГРЕГАТА		ВЫСОТА	мм	530		540	810	
		ШИРИНА	мм	762		800	950	
		ГЛУБИНА	мм	254		280	350	
ГАБАРИТЫ В УПАКОВКЕ		ВЫСОТА	мм	630		630	910	
		ШИРИНА	мм	910		950	1110	
		ГЛУБИНА	мм	370		390	480	
МАССА АГРЕГАТА (без упаковки)		кг		35	41	49	68	
ТРУБНЫЕ СОЕДИНЕНИЯ		ТИП		КОНИЧЕСКИЕ				
		ДИАМ.	ЛИНИЯ Ж-ТИ	мм (дюйм)	6,35 / 1/4		6,35 / 1/4	9,52 / 3/8
			ЛИНИЯ ГАЗА	мм (дюйм)	9,52 / 3/8	12,70 / 1/2	12,7 / 1/2	15,88 / 5/8
КОЛИЧЕСТВО ЗАПРАВКИ ХЛАДАГЕНТОМ		кг (фунт)		0,84	1,13	1,3	1,9	

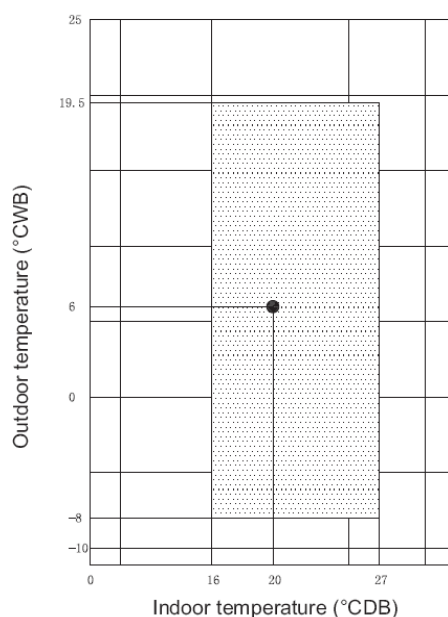
1. Агрегаты проходят проверку в соответствии со стандартами GB/T7725-1996 (ISO 5151:1994).
2. Хладопроизводительность приводится для следующих условий: в помещении 27 °С (по сух. термометру)/ 9 °С (по влажному термометру), на улице 35 °С (по сух. термометру)/ 24 °С (по влажному термометру).
3. Теплопроизводительность приводится для следующих условий: в помещении – 20°С (по сух. термометру)/ 5 °С (по влажному термометру), на улице 7°С (по сух. термометру)/ 6°С (по влажному термометру).
4. Производитель оставляет за собой право вносить изменения в данные характеристики без предварительного уведомления.

## ДОПУСТИМЫЙ ДИАПАЗОН РАБОЧИХ ТЕМПЕРАТУР

### Охлаждение



### Нагрев



В режиме нагрева кондиционер может работать в режиме ожидания (с выключенным компрессором) при температуре ниже  $-15^{\circ}\text{C}$ .

Если температура наружного воздуха в режиме охлаждения опускается ниже отметки  $-1^{\circ}\text{C}$ , кондиционер отключится.

#### Условные обозначения:

Outdoor temperature – температура наружного воздуха

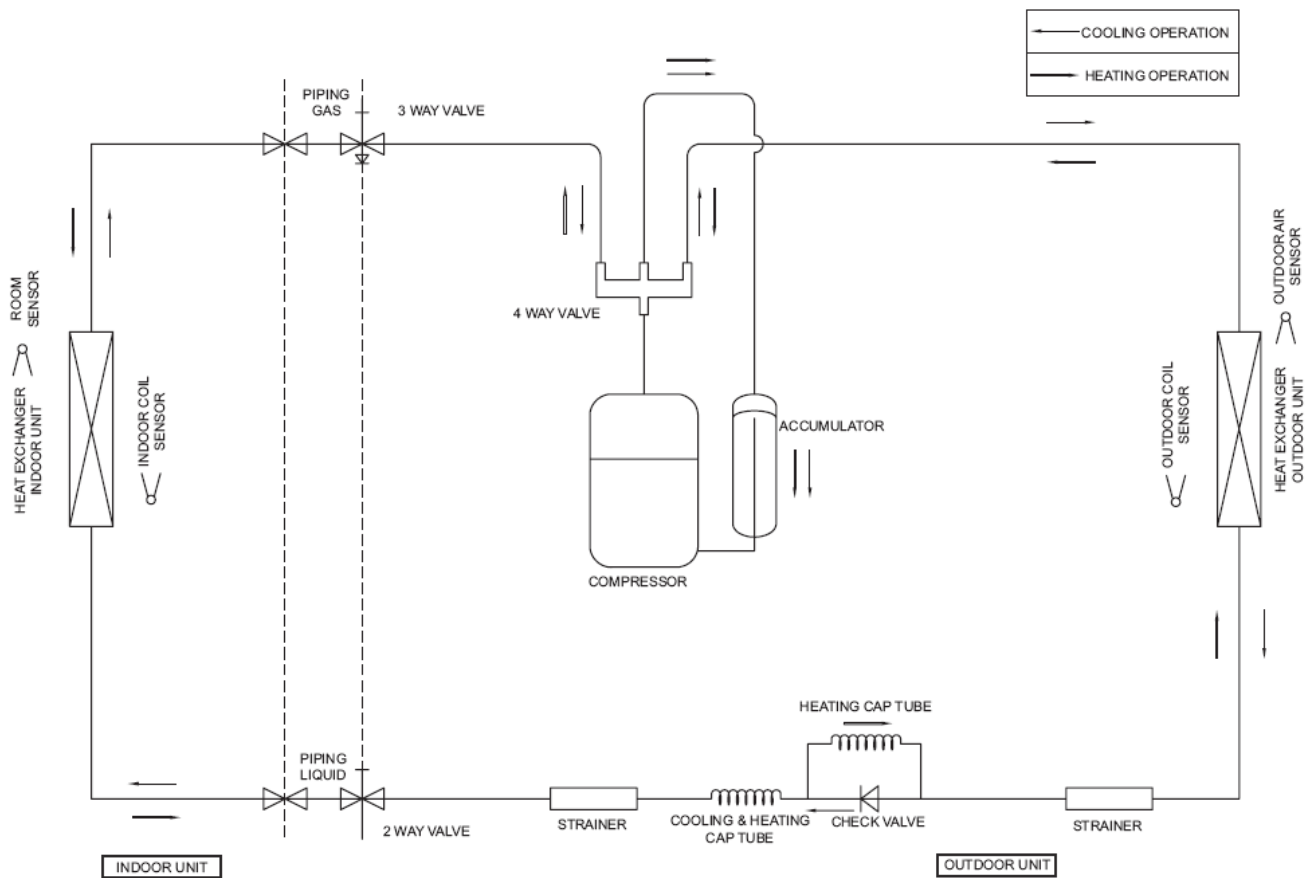
Indoor temperature – температура в помещении

DB – температура по сухому термометру

WB – температура по влажному термометру

## СХЕМЫ КОНТУРА ХЛАДАГЕНТА

Модели: KFRI25PN/KORI25PN, KFRI35PN/KORI35PN, KFRI50PN/KORI50PN, KFRI70PN/KORI70PN



### Условные обозначения:

- 2-WAY VALVE - двухходовой клапан
- 3-WAY VALVE - трехходовой клапан
- 4-WAY VALVE - четырехходовой клапан
- ACCUMULATOR – аккумулятор
- CAPILLARY TUBE - капиллярная трубка
- CHECK VALVE – обратный клапан
- COMPRESSOR – компрессор
- COOLING – охлаждение
- ELECTRONIC EXPANSION VALVE – TPV
- EVAPORATOR – испаритель
- HEAT EXCHANGER – теплообменник
- HEATING – нагрев
- INDOOR COIL – испаритель
- INDOOR UNIT - внутренний блок
- OUTDOOR COIL – конденсатор
- OUTDOOR UNIT - наружный блок
- PIPING GAS - линия газа
- PIPING LIQUID - линия жидкости
- RETURN AIR SENSOR - датчик заборного воздуха
- ROOM SENSOR – датчик температуры в помещении
- STRAINER – фильтр

# ОПИСАНИЕ БЕСПРОВОДНОГО ПУЛЬТА ДИСТАНЦИОННОГО УПРАВЛЕНИЯ

Модели: KFRI25PN/KORI25PN, KFRI35PN/KORI35PN, KFRI50PN/KORI50PN, KFRI70PN/KORI70PN



## 1) Функции кнопок:

- Кнопка ON/OFF. Включение и выключение системы.
- Кнопка выбора рабочего режима (Mode). Выбор режима осуществляется кнопкой «Mode» в следующем порядке: Auto (автовывбор) → Cooling (охлаждение) → Dehumidification (осушение) → Heating (нагрев) → Fan (вентиляция) → Dry Clothes (сушка белья)
- Кнопка установки температурного значения (Temperature). Диапазон температурных уставок: 6 °C – 30 °C.
- Кнопка Turbo. В режиме Turbo кондиционер будет работать на полной мощности (максимальная частота). По истечении 5 минут функция будет автоматически остановлена.
- Кнопка скорости вентилятора (Speed). Выбор скорости вентилятора: Auto (автовывбор) → High (высокая) → Medium (средняя) → Low (низкая)
- Таймер часовой работы (1 Hour). Кондиционер будет работать в течение 1 часа после нажатия кнопки.
- Выбор направления воздушного потока (Direction). Функция автосвинга задействуется нажатием кнопки Direction. Чтобы зафиксировать желаемое положение жалюзи, следует повторно нажать кнопку Direction.

- h) Установка таймера (Timer). Активация и отключение таймера осуществляется нажатием кнопки Timer.
- i) Установка часов (Time Set). Выбор точек включения и выключения агрегата (от 1 до 24 часов).
- j) Ночной режим (Sleep). Ночной режим задействуется нажатием кнопки Sleep.
- i. В режиме охлаждения температурная уставка повысится на 1 °С через 1 час после начала работы и на 2 °С через 3 часа.
  - ii. В режиме нагреве температурная уставка понизится на 2 °С через 1 час после начала работы и на 4 °С через 3 часа.
- к) Экономичный режим (Ecopoty). Режим энергосбережения задействуется кнопкой Ecopoty.
- l) Блокирование клавиатуры (Lock). Для защиты от несанкционированного доступа кнопки ПДУ можно заблокировать, нажав кнопку Lock. На дисплее отобразится соответствующий индикатор. Блокировка снимается повторным нажатием на данную кнопку.

## 2) Коды неисправностей на ЖК-дисплее и высвечивание светоиндикаторами

В таблице приводятся коды нормальной работы и неисправностей системы. Если в системе обнаруживается несколько неисправностей, то коды будут высвечиваться поочередно.

а) Коды неисправностей. Внутренний блок.

Описание	Код ошибки	Таймер (желтый)	Работа (зеленый)	Неисправность (красный)
Ошибка датчика температуры нагнетания	E0	0		
Ошибка датчика температуры конденсатора	E6			
Ошибка датчика температуры наружного воздуха	E6			
Ошибка датчика температуры в помещении	E1	0		
Ошибка датчика температуры испарителя	E2		0	
Выход из строя вентилятора внутреннего блока	E3	•	•	•
Ошибка передачи данных внутреннего блока	E4	•		0
Ошибка модуля IPM	E5		•	•
Ошибка датчика тока	E8	0	•	•
Ошибка датчика напряжения	E9			
Ошибка пуска компрессора	EA	•	0	•
Ошибка передачи данных наружного блока	EC	0	•	
Ошибка параметров электропитания				•
Ошибка EEPROM	EE			0
Неверное сочетание внутреннего и наружного блоков	EP		•	0
Ошибка пуска агрегата	P0			
Превышение температуры нагнетания	P1			
Превышение тока	P2			
Выход напряжения за допустимые пределы	P3			
Разомкнуто реле максимального тока	P4	•	•	0
Превышение температуры в испарителе	P5			
Превышение температуры в конденсаторе	P6			
Защита модуля IPM	P7			

0 – индикатор горит

• - индикатор мигает



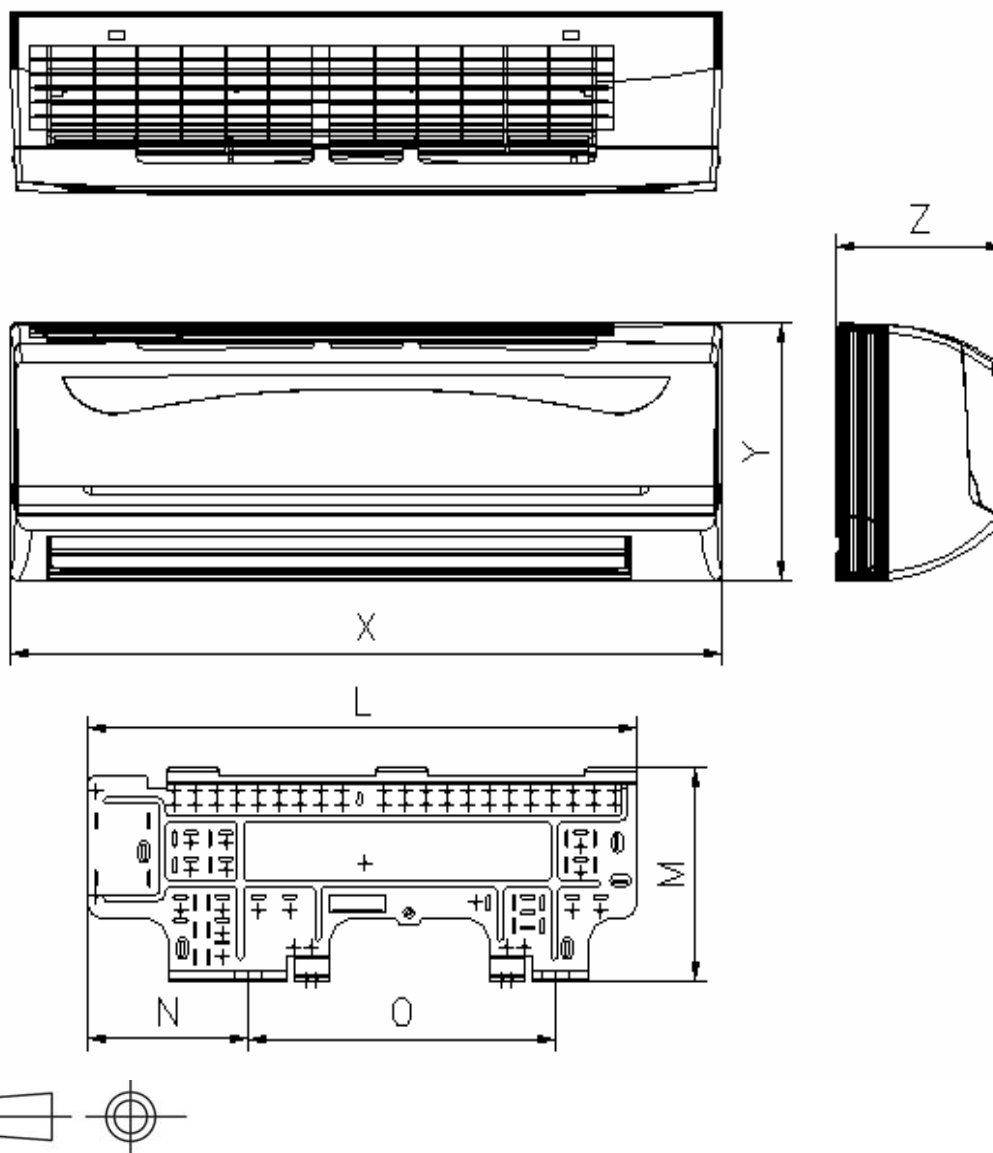
б) Коды неисправностей. Наружный блок.

При нормальных условиях работы красный индикатор на плате наружного блока мигает в следующем режиме: 1 с ВКЛ, 1 с ВЫКЛ. При обнаружении неисправности кондиционера красный индикатор мигает в следующем режиме: 2 с ВЫКЛ, 3 с ВКЛ. Затем светоиндикатор будет мигать в более быстром режиме (0,2 с ВКЛ, 0,2 с ВЫКЛ) в соответствии с кодом выявленной неисправности.

Описание	Кол-во миганий
Ошибка датчика температуры наружного воздуха	1
Ошибка датчика температуры конденсатора	2
Ошибка датчика температуры нагнетания	3
Превышение значения тока/ ошибка датчика тока	4
Ошибка датчика напряжения	5
Ошибка передачи данных внутреннего блока	7
Ошибка пуска агрегата	9
Выход напряжения за допустимые пределы	12
Защита модуля IPM	13
Защита компрессора от перегрева	16
Превышение температуры нагнетания	17
Превышение температуры конденсатора	18
Ошибка модуля IPM	19
Ошибка передачи данных наружного блока	20
Оттаивание	22

## ГАБАРИТЫ

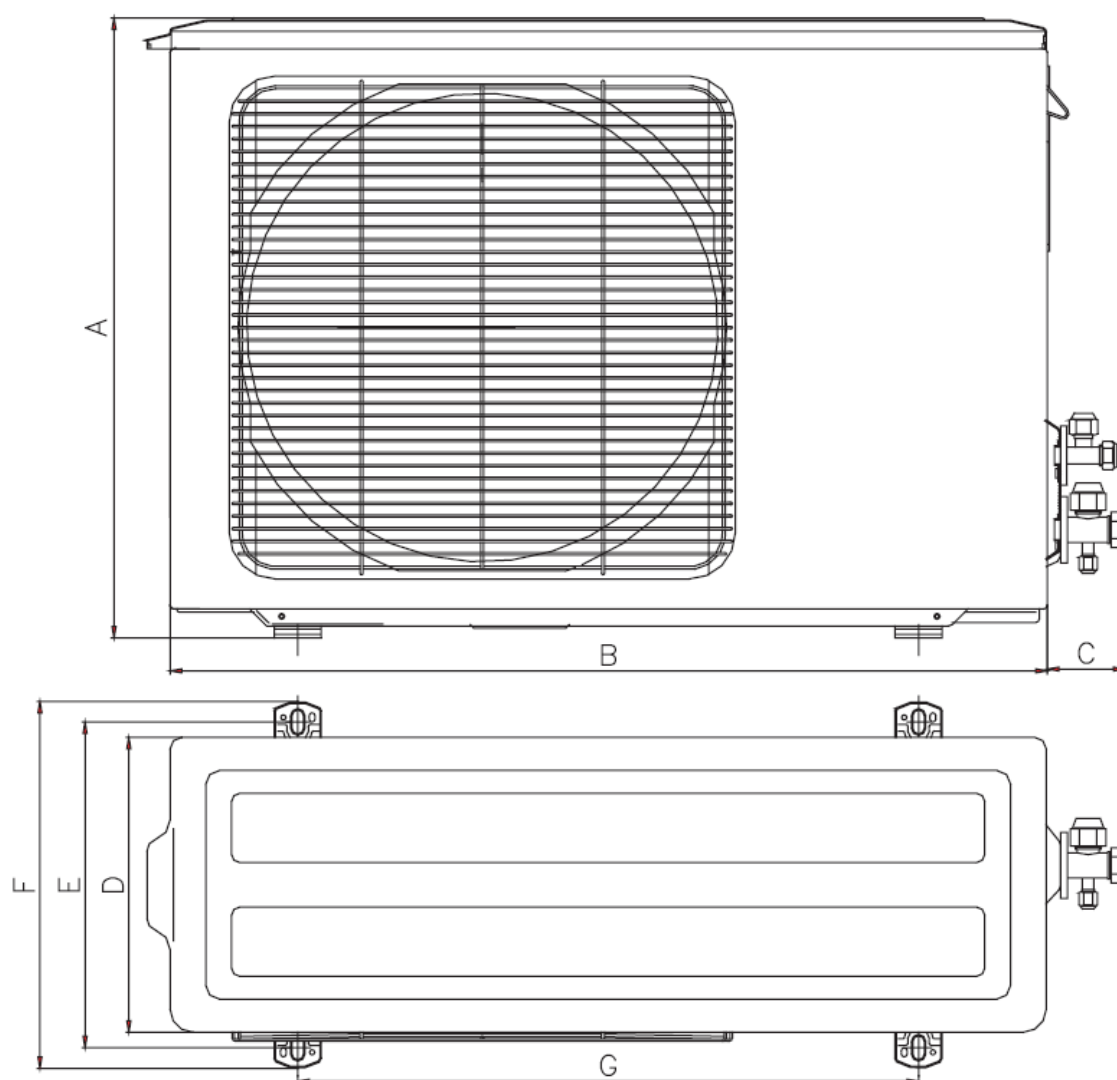
### Внутренний блок



Все размеры указаны в мм

Модель	X	Y	Z	L	M	N	O
KFRI25PN	814	272	192	604	255	55	498
KFRI35PN	814	272	192	604	255	55	498
KFRI50PN	1108	323	198	648	295	57	502
KFRI70PN	1138	323	212	1055	312	180	679

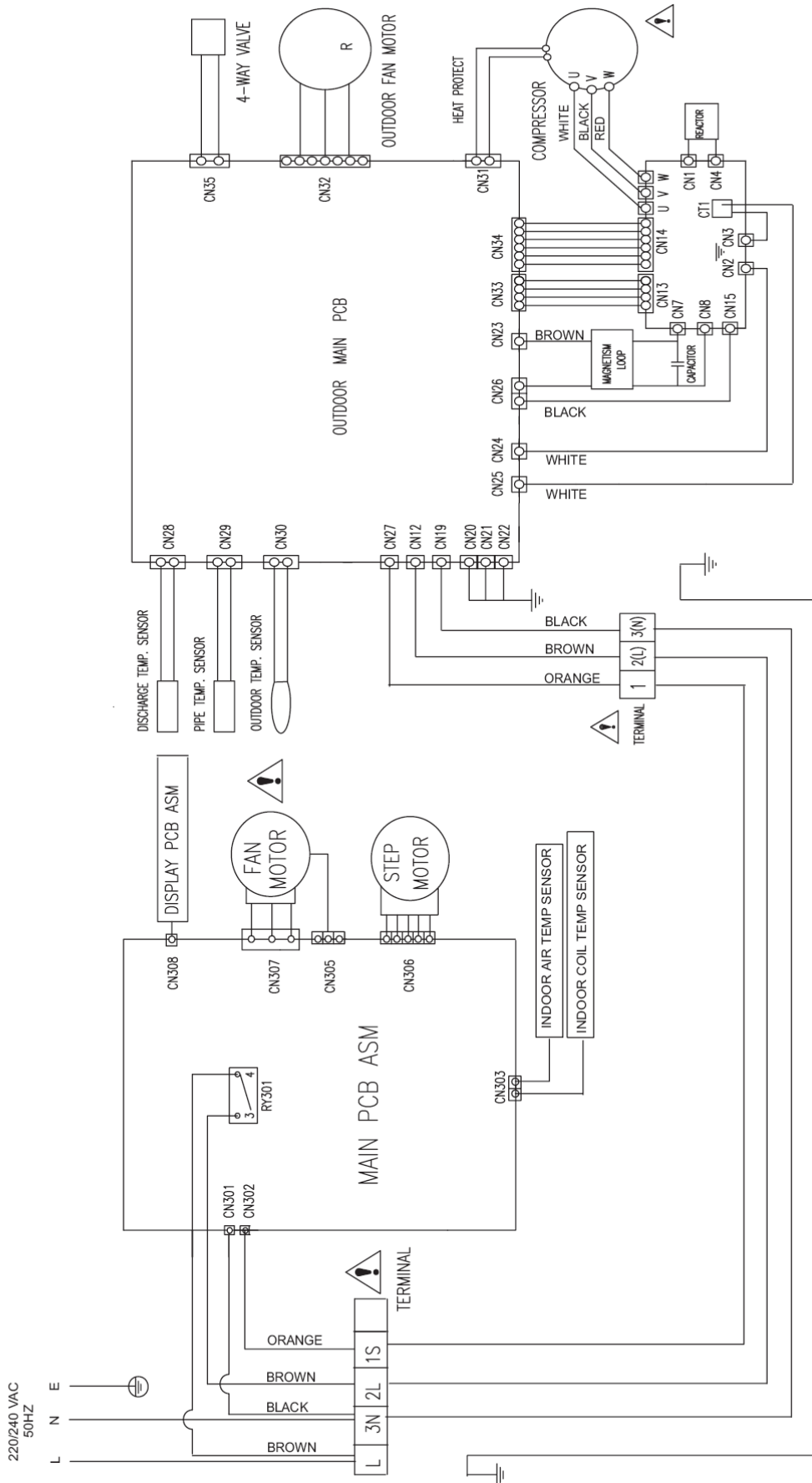
## Наружный блок

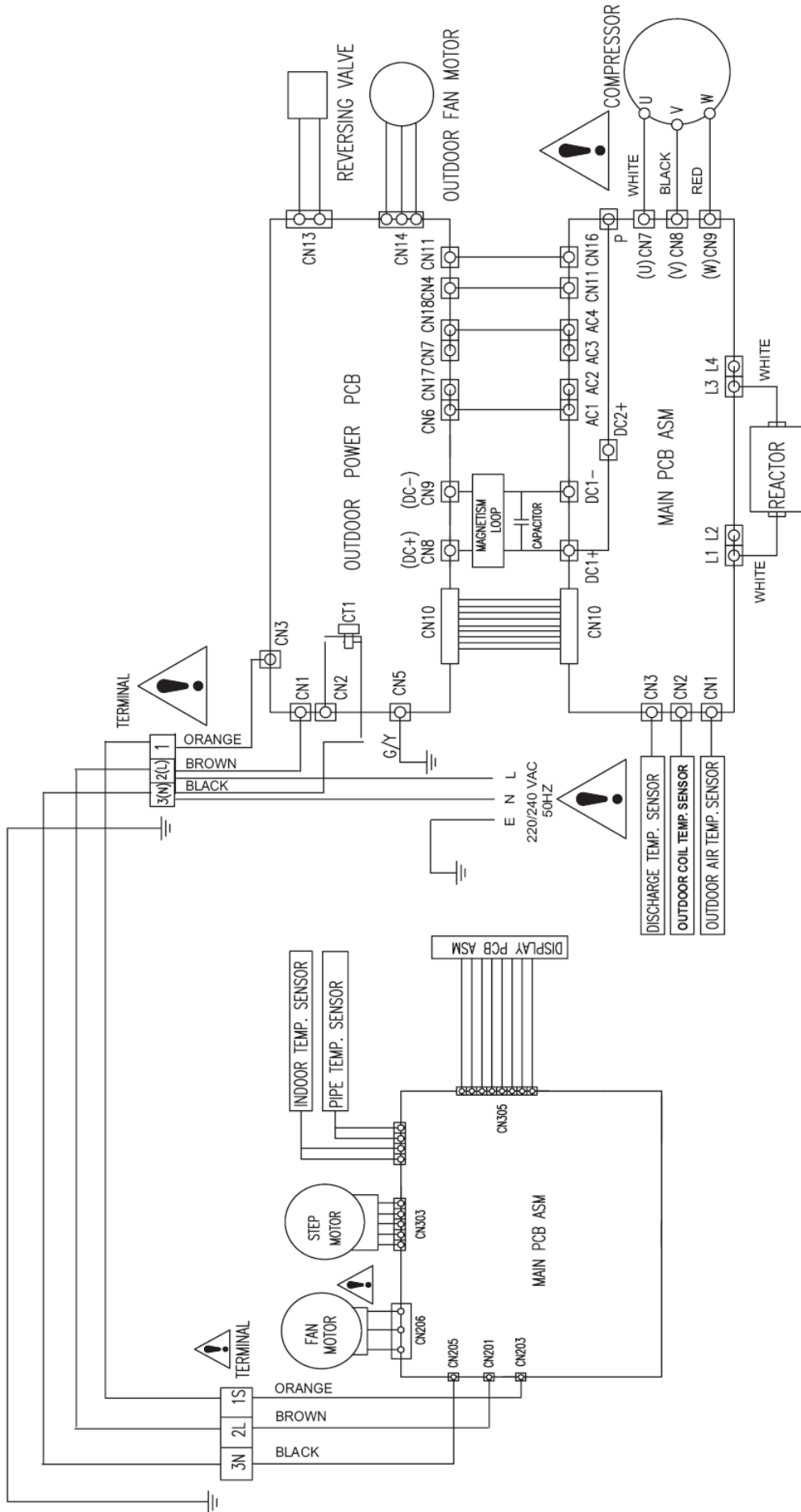


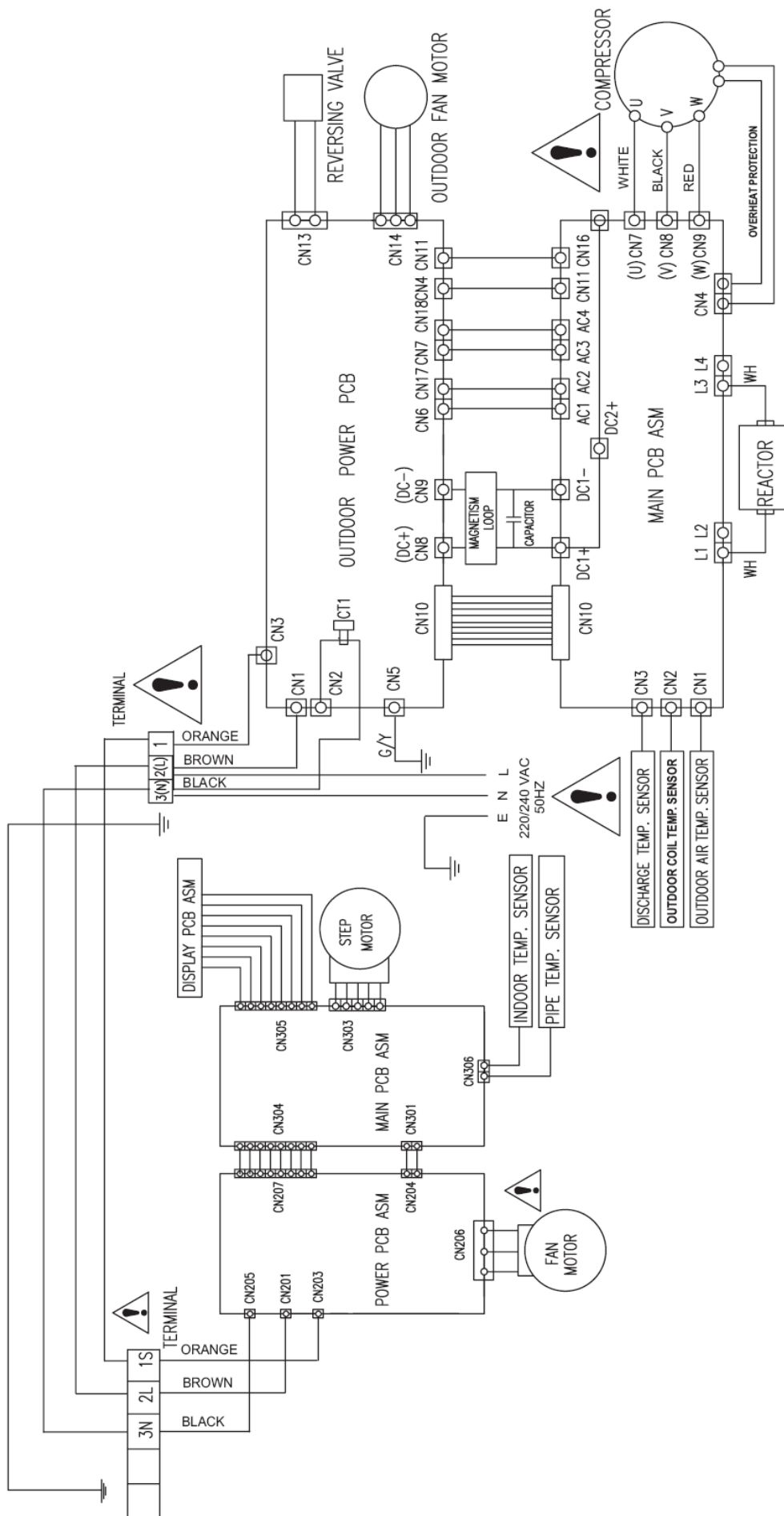
Модель	A	B	C	D	E	F	G
KORI25PN	530	762	58	254	285	321	534
KORI35PN	530	762	58	254	285	321	534
KORI50PN	540	800	52	280	340	372	633
KORI70PN	810	950	60	350	388	425	582

# ЭЛЕКТРОСХЕМЫ

Модели: KFRI25PN/KORI25PN, KFRI35PN/KORI35PN







# ПРОЦЕДУРА МОНТАЖА

## Процедура монтажа и технического обслуживания агрегата

### Предварительная подготовка

- Перед началом монтажа и эксплуатации необходимо внимательно ознакомиться с данным руководством.
- Во избежание поражения электрическим током агрегат необходимо заземлить.
- Следует провести проверку электрических и трубных соединений. Убедиться в надлежащем монтаже электрокомпонентов и трубных линий.
- Длина трубной линии между внутренним и наружным блоками не должна превышать 5 метров. Это необходимо для надлежащей работы системы.
- Необходимо обеспечить достаточные зазоры для проведения технического обслуживания и ремонта.

### 1) Выбор монтажной позиции

#### а) Внутренний блок

При выборе места монтажа необходимо руководствоваться следующими требованиями:

- Стеновая конструкция должна быть достаточной прочной и вибростойкой.
- На пути воздушных потоков не должно быть препятствий. Расстояние между поверхностью потолка и агрегатом должно быть не менее 10 см.
- Максимально допустимое расстояние между внутренним и наружным блоками составляет 5 метров.
- Агрегат не должен находиться под воздействием прямых солнечных лучей.
- Конденсат должен отводиться от агрегата надлежащим образом.
- Необходимо соблюдать достаточное расстояние для установки и извлечения фильтра (не менее 20 см от нижней панели агрегата).
- Во избежание электрических помех кондиционер должен располагаться на расстоянии не менее 1 м от телевизора или радио.
- Для надлежащей работы пульта ДУ расстояние между агрегатом и лампой дневного света (или другими электрическими лампами) должно составлять не менее 1 м.

#### б) Наружный блок

Для обеспечения оптимальной производительности системы и длительного срока ее службы необходимо соблюдать следующие рекомендации:

- Монтажная позиция не должна подвергаться сильным порывам ветра; агрегат не должен устанавливаться в запыленной зоне.
- Блок должен устанавливаться в хорошо проветриваемом месте и не подвергаться воздействию прямых солнечных лучей и дождя.
- Необходимо убедиться, что потоки воздуха и шум от блока не доставляют неудобства окружающим.
- Монтажное основание должно быть достаточно прочным, вибро- и шумоустойчивым.
- Монтажная позиция не должна располагаться вблизи источника горючих газов.
- Если агрегат устанавливается не на земле (например, на монтажном кронштейне), следует закрепить его надлежащим образом.

Внимание: Эксплуатация кондиционера в среде с повышенной концентрацией машинных масел, серных газов, вблизи горячих источников или в другой агрессивной среде может привести к выходу агрегата из строя.

### Монтажные зазоры

- Вокруг наружного блока необходимо соблюдать зазоры: 50 см по горизонтали от лицевой панели, 10 см от тыльной, левосторонней и верхней панелей, 35 см от правосторонней панели.
- Уклон агрегата не должен превышать 5 градусов.

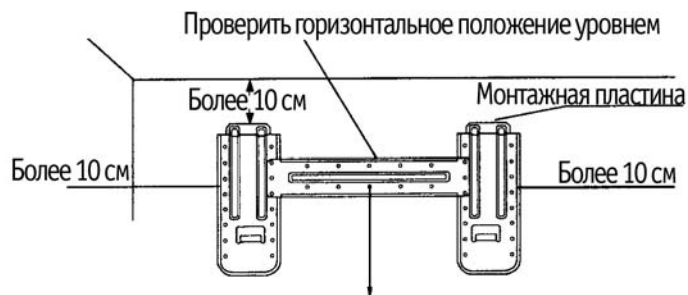
### Отвод конденсата

В основании наружного блока имеется отверстие. К нему подсоединяется дренажный патрубок и линия отвода конденсата.

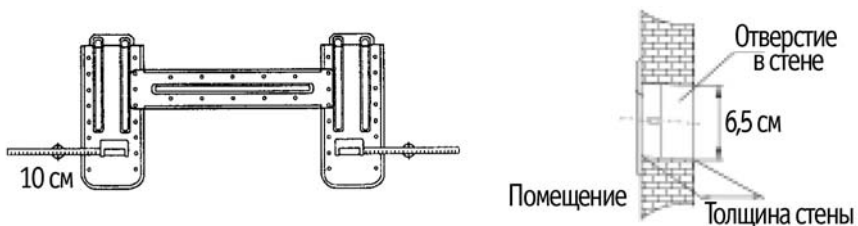


## 2) Установка монтажного основания

- Закрепить монтажное основание кондиционера на прочной стеновой конструкции. Убедиться в том, что основание располагается строго горизонтально во избежание вибрации и вытекания конденсата.

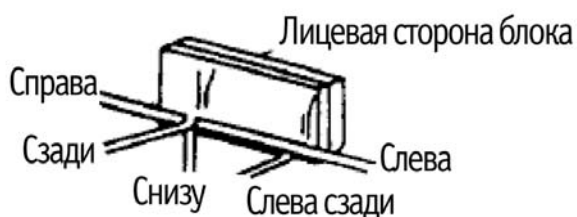


- Необходимо соблюдать монтажные зазоры (см. рис.).
- Просверлить отверстие диаметром 6,5 см.



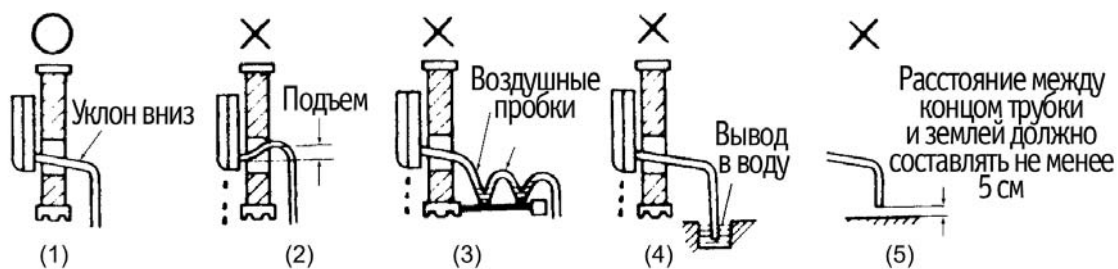
## 3) Шланг отвода конденсата

- Дренажная линия внутреннего блока должна проходить с уклоном вниз, обеспечивая равномерный отвод конденсата.
- Линию отвода конденсата и электрический кабель соединяют виниловой лентой в единый жгут.
- Линия отвода конденсата должна проходить ниже фреонпровода.
- Агрегат предусматривает пять направлений вывода трубных линий (см. ниже).





- Следует убедиться в надлежащем монтаже линии отвода конденсата; ниже приводятся примеры неправильного монтажа линии.

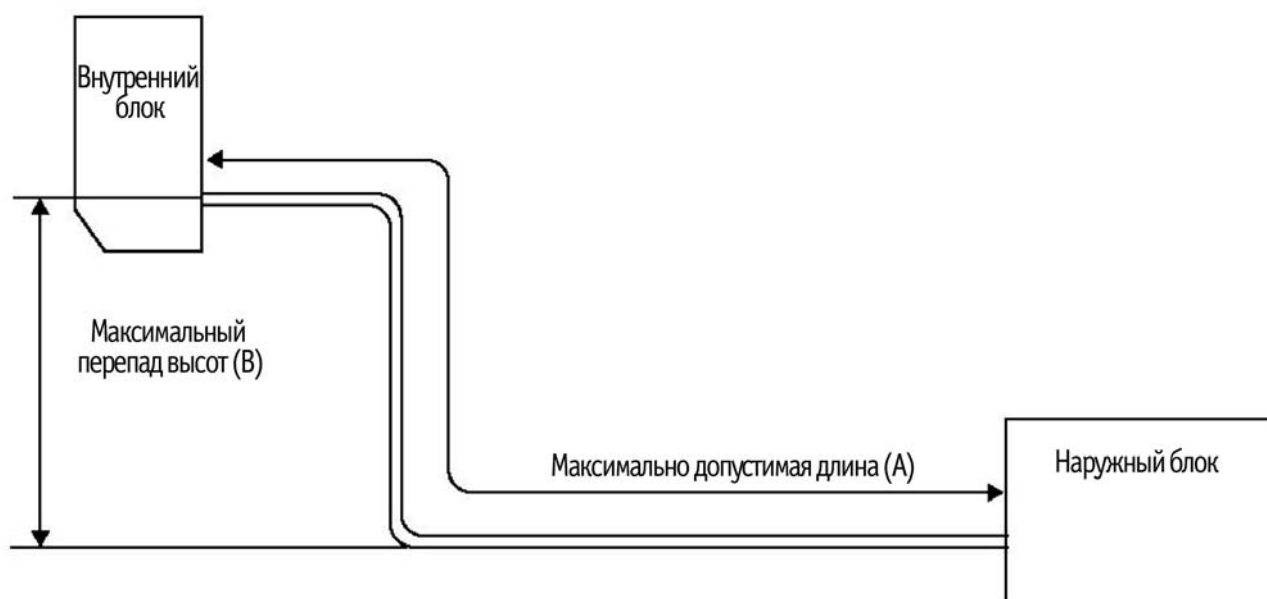


- Навесить внутренний блок на монтажное основание. Зацепы основания должны входить в пазы, расположенные на нижней части тыльной панели внутреннего блока.

#### 4) Магистрالی хладагента

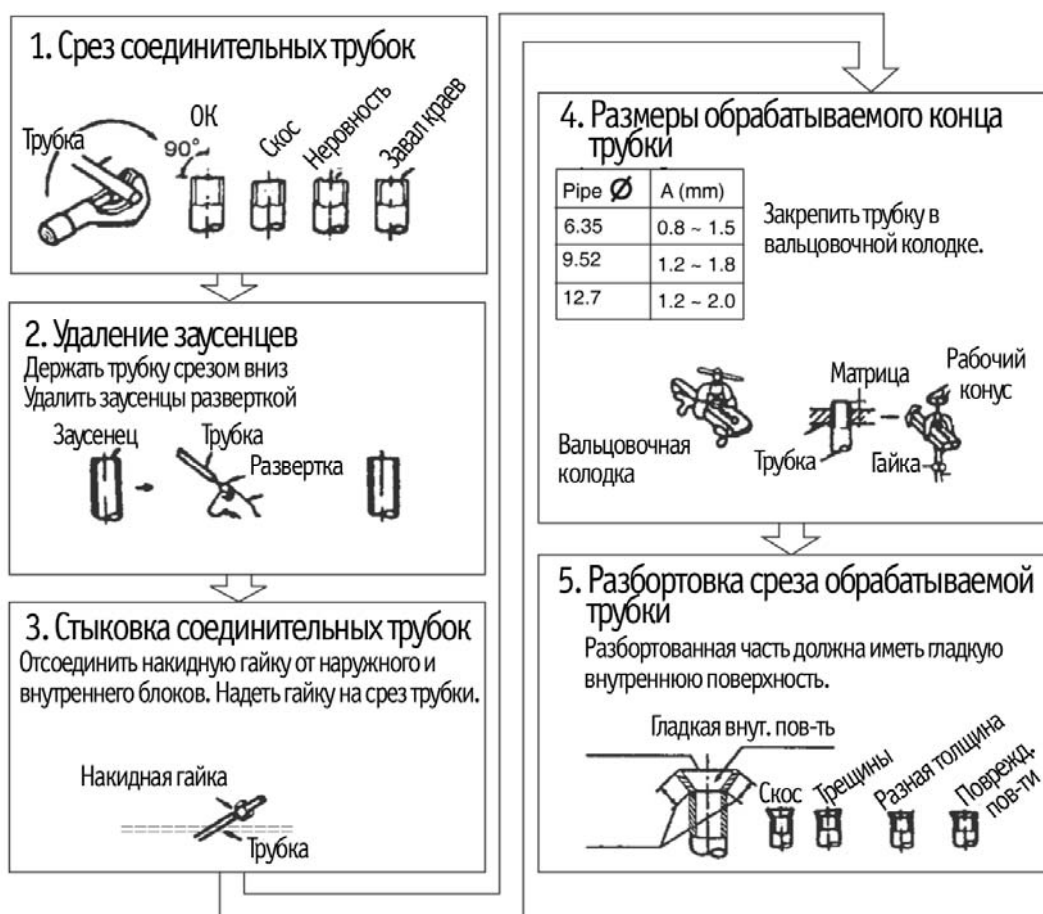
При прокладке фреонпровода необходимо выбирать кратчайший путь (см. рекомендации в таблице ниже):

Модель	Максимальная длина, м	Максимальный перепад высот, м	Диаметр трубной линии, мм	
			Линия газа	Линия жидкости
KFRI25PN/KORI25PN	15	5	9.52	6.35
KFRI35PN/KORI35PN	15	5	12.70	6.35
KFRI50PN/KORI50PN	15	5	12.70	6.35
KFRI70PN/KORI70PN	15	5	15.88	9.52



## 5) Соединения трубных линий

- Во избежание утечек хладагента трубки должны быть развальцованы надлежащим образом.



- Трубные линии должны соединяться надлежащим образом. Чрезмерное затягивание трубок может привести к их повреждению. В таблице ниже приводятся надлежащие значения момента затяжки для трубных линий.

Наружный диаметр, мм	Момент затяжки, кгс/см <sup>2</sup>
1/4"	150 ~ 210
3/8"	380 ~ 450
1/2"	400 ~ 460

**Внимание:** необходимо обеспечить надлежащую изоляцию трубных линий во избежание образования конденсата и протечек жидкости.

## 6) Электромонтаж

- Каждый блок должен подключаться к индивидуальному гнезду питания; также следует убедиться в том, что параметры электропитания соответствуют параметрам кондиционера.
- Электромонтаж должен осуществляться в соответствии с приведенной схемой.
- Провода закрепляются кабельными зажимами.
- Во избежание поражения электрическим током агрегат необходимо заземлить.
- Агрегат не должен находиться под воздействием прямых солнечных лучей.

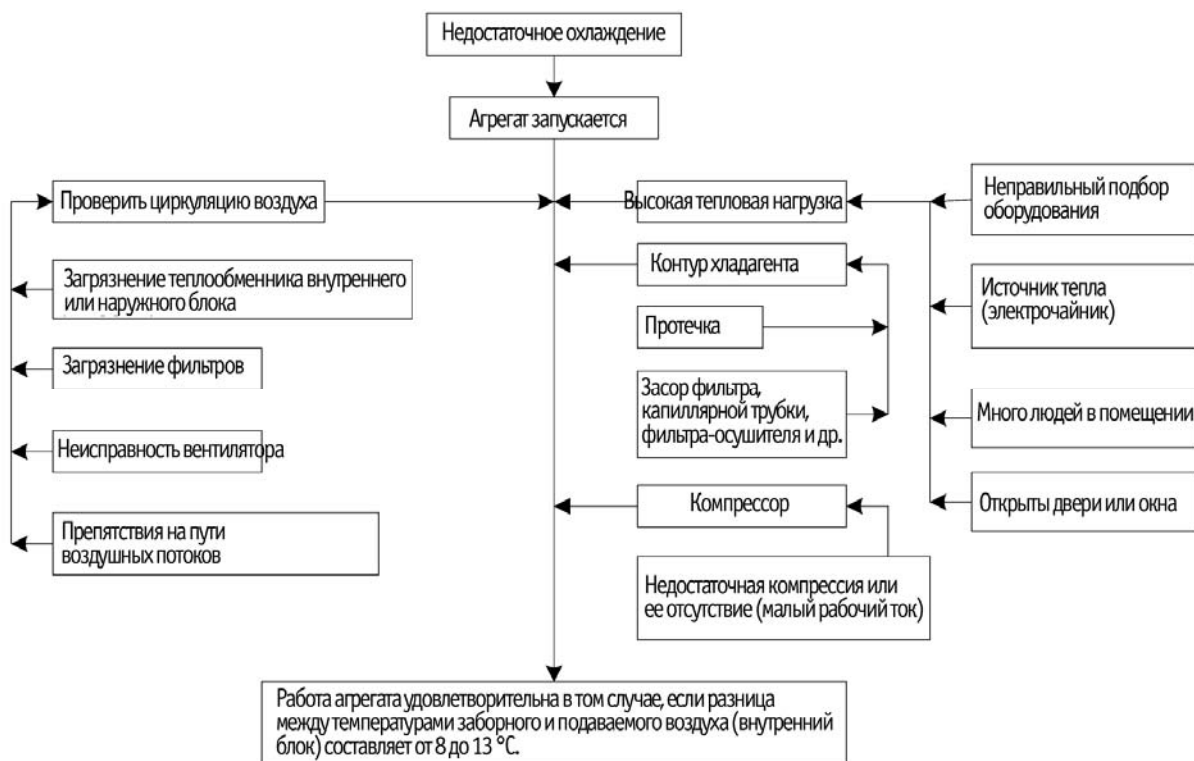
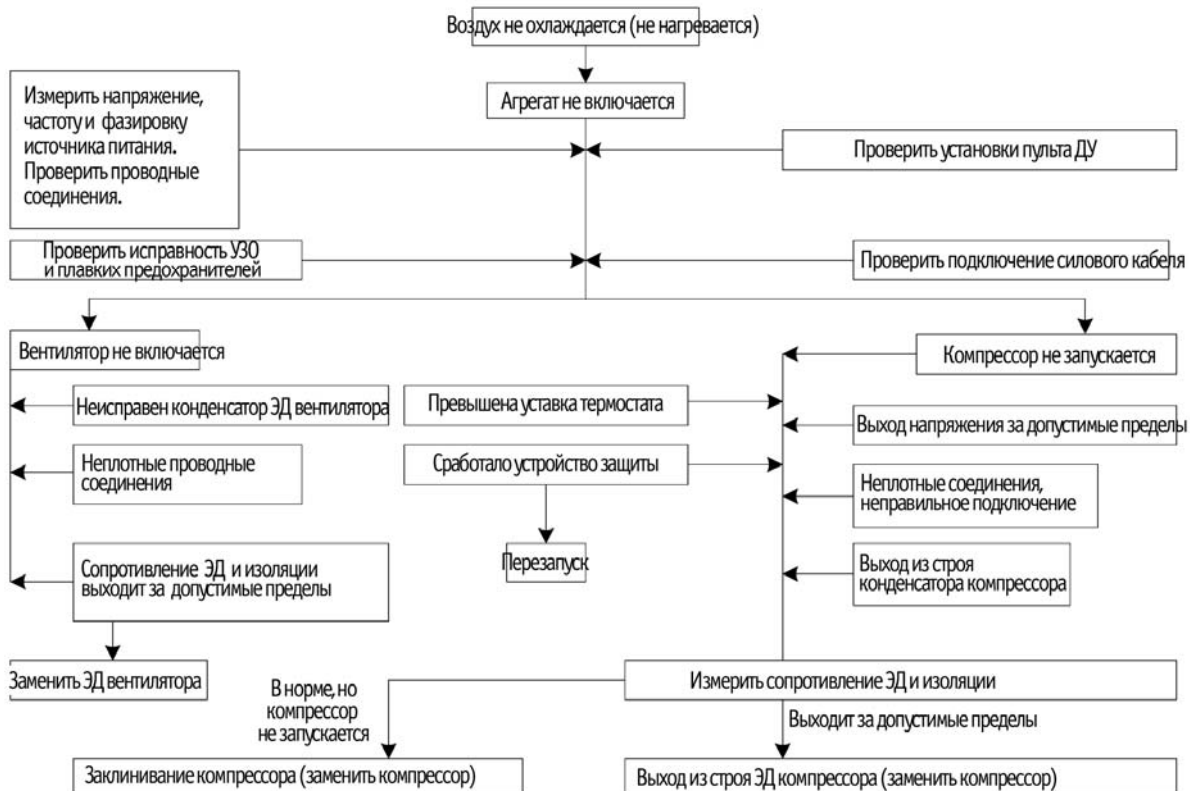
7) Дополнительная заправка хладагентом

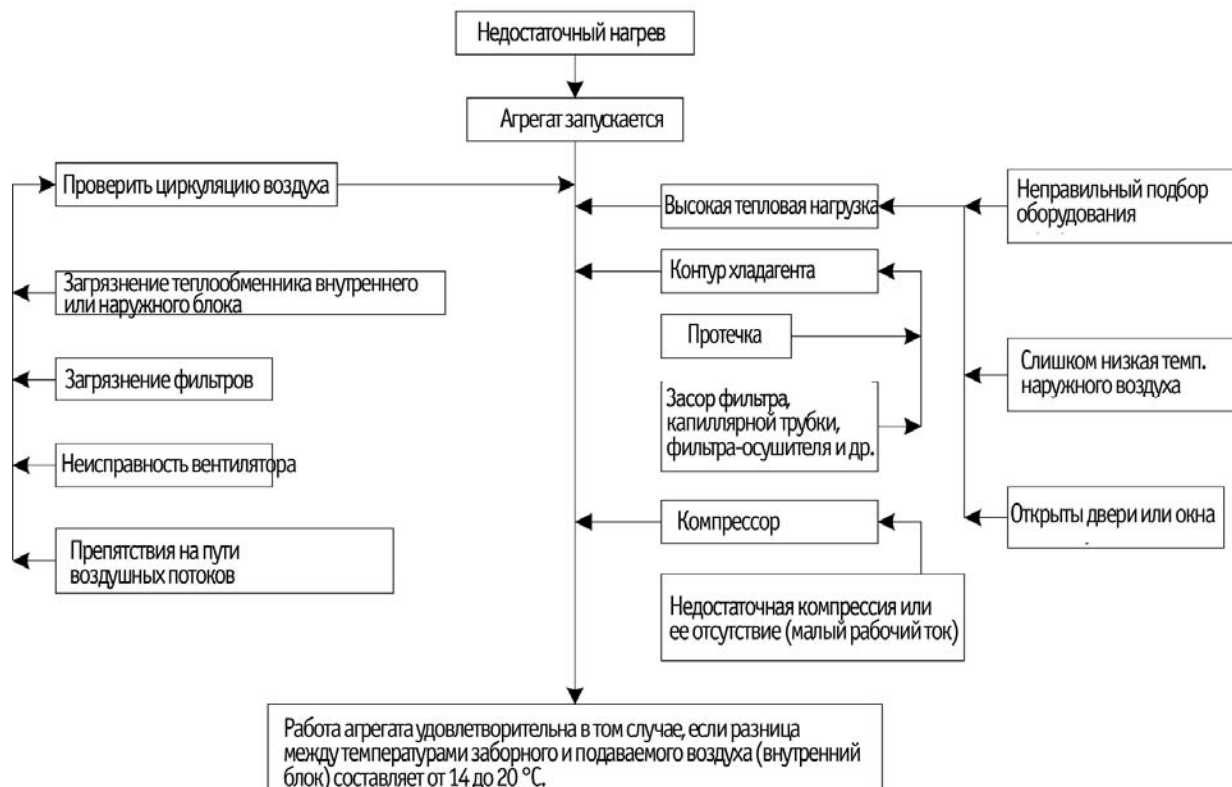
Если длина соединительных линий превышает стандартную, необходимо провести дополнительную заправку системы хладагентом.

Расчет количества дополнительной заправки

Модель	Суммарная длина трубной линии, м										
	5	6	7	8	9	10	11	12	13	14	15
KFRI25PN/KORI25PN	0	0	40	60	80	100	120	140	160	180	200
KFRI35PN/KORI35PN	0	0	60	90	120	150	180	210	240	270	300
KFRI50PN/KORI50PN	0	0	60	90	120	150	180	210	240	270	300
KFRI70PN/KORI70PN	0	0	100	150	200	250	300	350	400	450	500

## ДИАГНОСТИКА СИСТЕМЫ





Большая библиотека технической документации  
<http://splitoff.ru/tehn-doc.html>  
 каталоги, инструкции, сервисные мануалы, схемы.